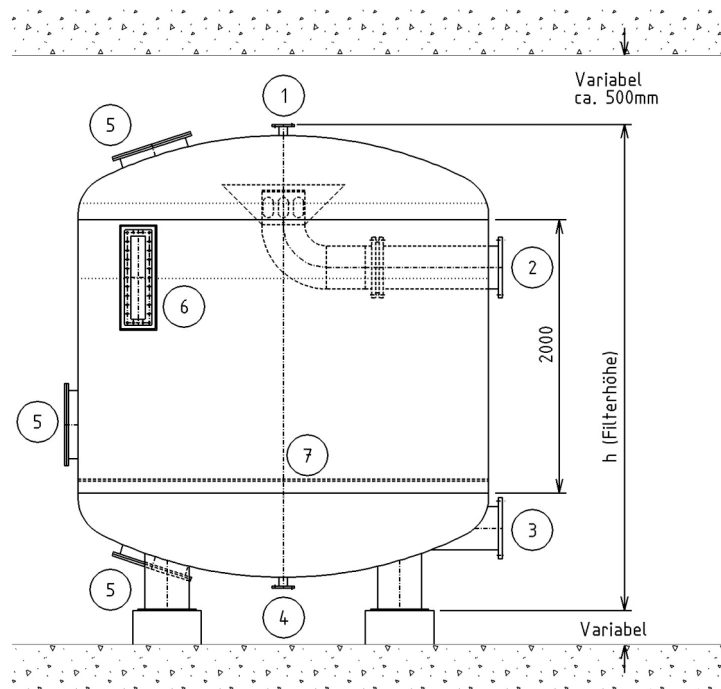


FILTERKESSEL AUS STAHL

Abmessungen DIN 19605

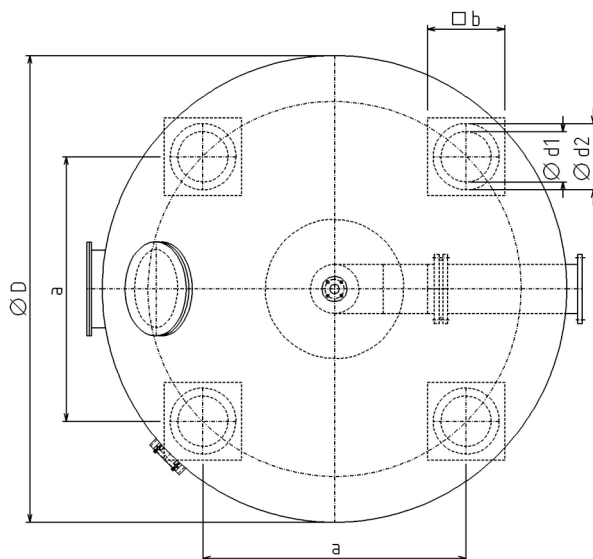


Innenauskleidung:
3mm Hartgummierung

Anschlüsse

- 1 Entlüftung
- 2 Rohwasser
- 3 Filtrat
- 4 Entleerung
- 5 3 Mannlöcher
- 6 Schauglas
- 7 Düsenboden

G₁ Betriebsgewicht
G₂ Transportgewicht
gummiert



Zwischengrößen und Revisionspodeste
auf Anfrage lieferbar.

D	a	b	d ₁	d ₂	h	G ₁	G ₂
3400	1900	500	368	470	3850	44	5,0
3200	1800	500	323	425	3750	39	4,3
3000	1700	500	323	425	3650	34	4,0
2800	1600	500	323	425	3550	29	3,6
2600	1500	500	273	375	3500	27	3,4
2500	1400	400	273	375	3450	22	3,2
2400	1350	400	273	375	3400	20	3,1
2300	1300	400	273	375	3350	18	3,0
2200	1200	400	219	320	3300	16	2,9
2000	1100	400	219	320	3250	14	2,6
1800	1000	400	219	320	3150	11	2,4
1600	900	400	219	320	3100	9	2,1
1500	800	400	159	260	3050	8	1,9
1400	780	400	159	260	3000	7	1,8
1200	650	300	159	260	2850	5	1,6
1000	565	300	133	240	2850	3	1,2

Maße in mm

Gewichte in t (ca.)