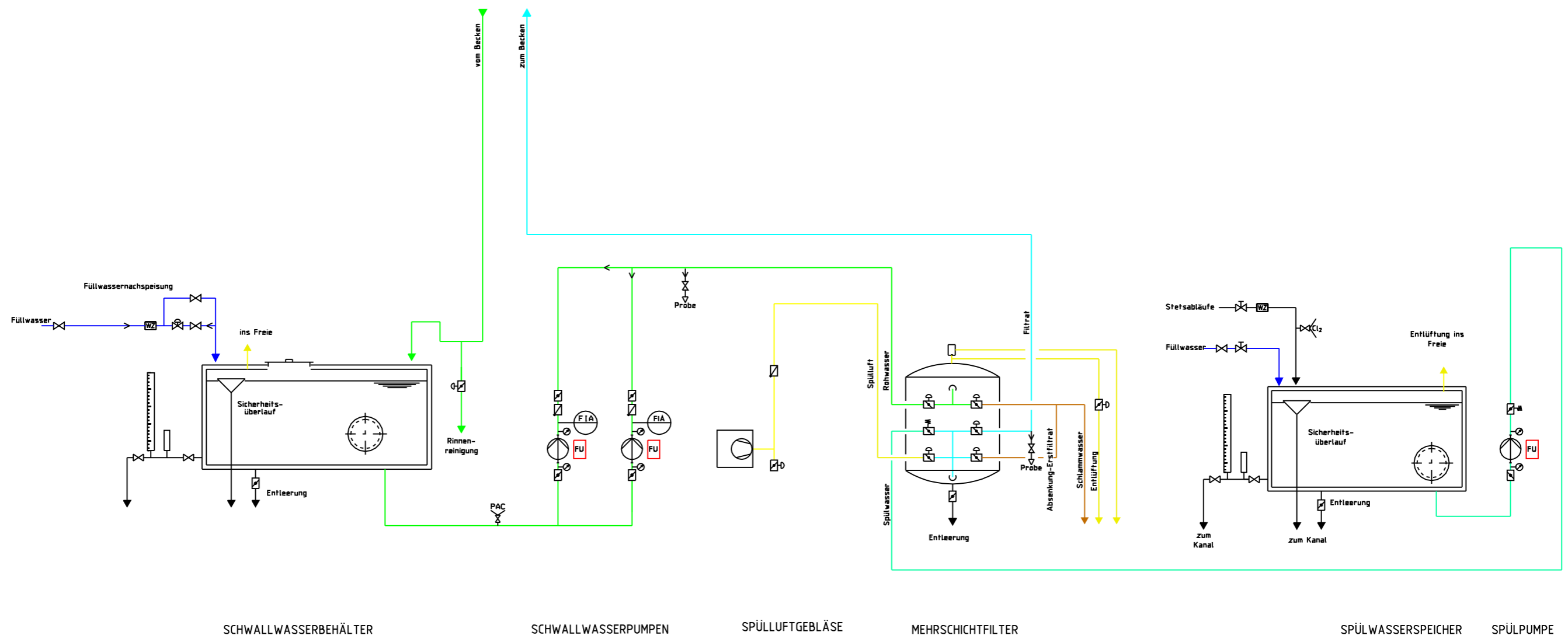


DRUCKFILTRATION



- Allgemein
- Netzwasser
- Attraktionen
- Luftleitung
- Schlammwasser
- Rohwasser
- Schwallwasser
- Spülwasser
- Reinwasser
- Durchströmung
- Chlorgas
- Messwasser

Symbol	Benennung	
⊗	Meßglied allgemein	WZ Wasserzähler
⊕	Thermometer	⊗ Absperrventil mit Handgetriebe
⊗	Absperrorgan handbetätigt	⊗ Automatische Entlüftung
⊗	Absperrorgan mit Magnetventil	⊗ Impfstelle
⊗	Absperrklappe handbetätigt	⊗ Chlorgas-Injektor
⊗	Absperrklappe pneumatisch betätigt	⊗ Sicherheitsventil
⊗	Rückschlagklappe	⊗ Verdichter
⊗	Durchflussmengenmesser	⊗ Umwälz-, Treib-, bzw Dosierpumpe
⊗	Schmutzfänger	⊗ Wartungseinheit Steuerluftkompressor

Br.	12.08.10
geändert	geprüft
Diese Zeichnung darf ohne unsere Genehmigung weder kopiert noch vervielfältigt, noch dritten Personen oder Konkurrenzfirmen zugänglich gemacht werden.	
Maßstab	ohne
bearbeitet	Datum
EL	04.11.08



WASSESTECHNIK **WERTHEIM GMBH**
0-91877 Wertheim · Kiesweg 2 · Telefon 09342-96010
 internet <http://www.wasser-technik.de>

Projekt

DRUCKFILTRATION

Gegenstand: Prinzipschema Zeichnungs-Nr.: