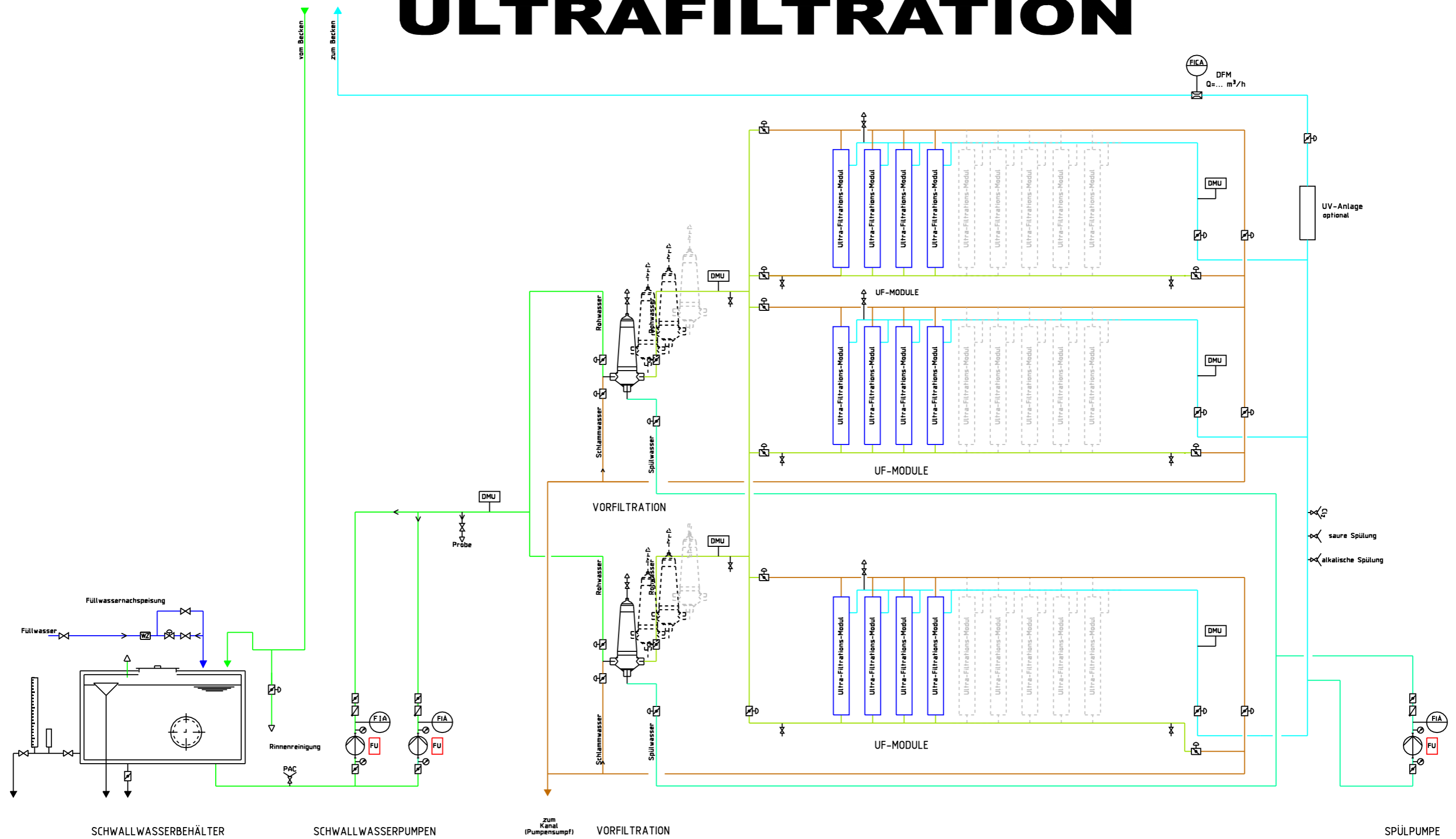


# ULTRAFILTRATION



SCHWALLWASSERBEHÄLTER

SCHWALLWASSERPUMPEN

zum Kanal (Pumpensumpf)


VORFILTRATION

SPÜLPUMPE

- Allgemein
- Netzwasser
- Attraktionen
- Luftleitung
- Schlammwasser
- Rohwasser
- Schwallwasser
- Spülwasser
- Reinwasser
- Durchströmung
- Chlorgas
- Messwasser

Symbol	Benennung	Symbol	Benennung
⊗	Meßglied allgemein	WZ	Wasserzähler
⊕	Thermometer	⊗	Absperrventil mit Handgetriebe
⊗	Absperrorgan handbetätigt	⊗	Automatische Entlüftung
⊗	Absperrorgan mit Magnetventil	⊗	Impfstelle
⊗	Absperrklappe handbetätigt	⊗	Chlorgas-Injektor
⊗	Absperrklappe pneumatisch betätigt	⊗	Sicherheitsventil
⊗	Rückschlagklappe	⊗	Verdichter
⊗	Durchflussmengenmesser	⊗	Umwälz-, Treib-, bzw Dosierpumpe
⊗	Schmutzfänger	⊗	Wartungseinheit Steuerluftkompressor

Br.	12.08.10
geändert	geprüft
Diese Zeichnung darf ohne unsere Genehmigung weder kopiert noch vervielfältigt, noch dritten Personen oder Konkurrenzfirmen zugänglich gemacht werden.	
Maßstab	ohne
bearbeitet	EL
Datum	12.06.08



WASSERTECHNIK WERTHEIM GMBH  
D-91877 Wertheim, Kiesweg 2, Telefon 09342-96010  
Internet <http://www.wasser-technik.de>

Projekt

## ULTRAFILTRATION

Gegenstand: Prinzipschema für UF-Anlagen 3 Strassen

Zeichnungs-Nr.